

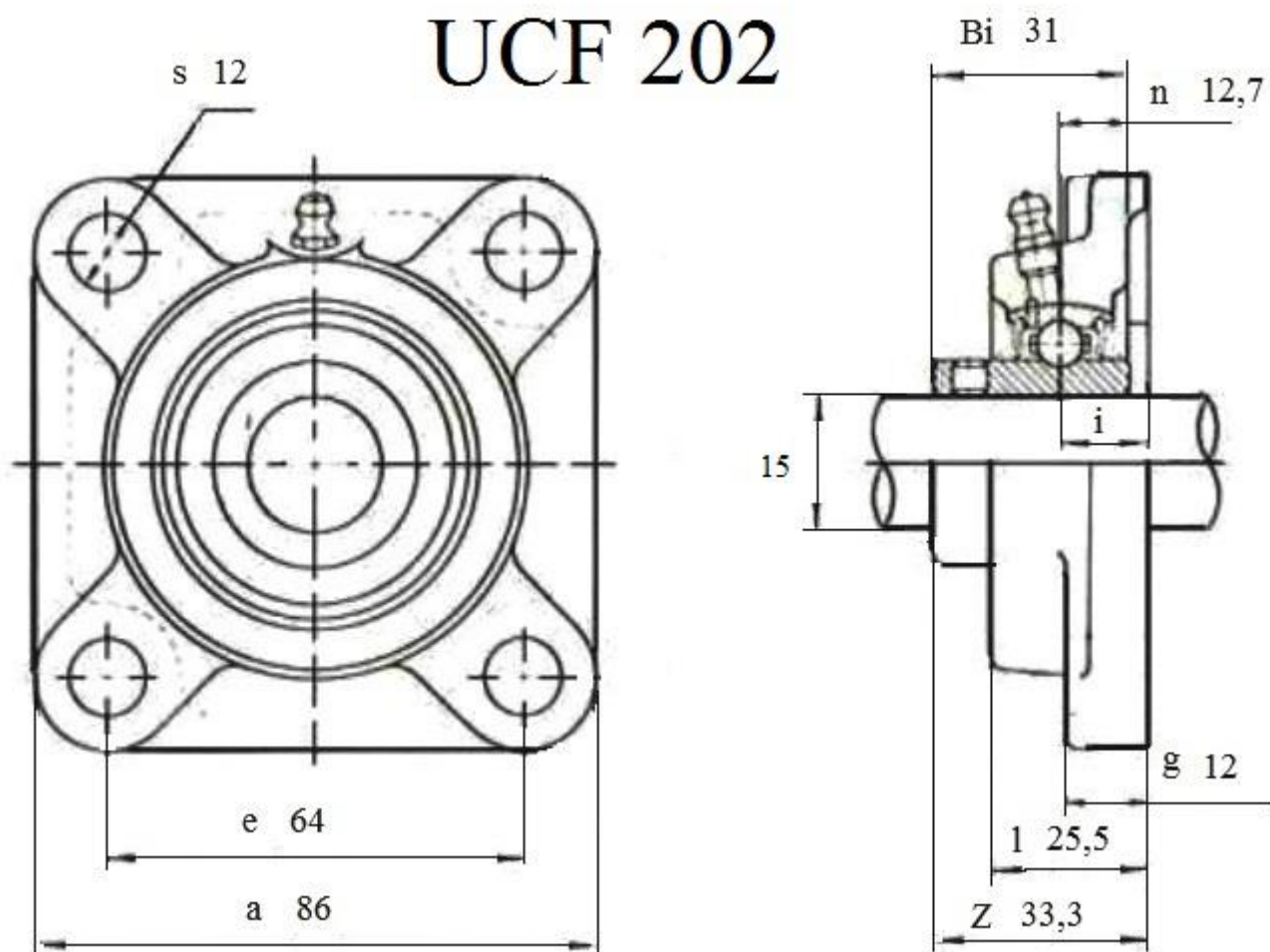


Официальный дистрибьютор завода подшипников, корпусов подшипников и шарнирных головок / ASAHISEIKO CO., LTD - Japan

UCF 202 (Asahi)



Подшипниковый узел в квадратном фланце UCF 202



Обозначение Asahi	Диаметр вала, мм	Размеры, мм									Размер болта, мм	Подшипник №	Корпус №	Вес, кг
		a	e	i	g	l	s	Z	Bi	n				
UCF202	15	86	64	15	12	25,5	12	33,3	31	12,7	M10	UC 202	F 203	0,62