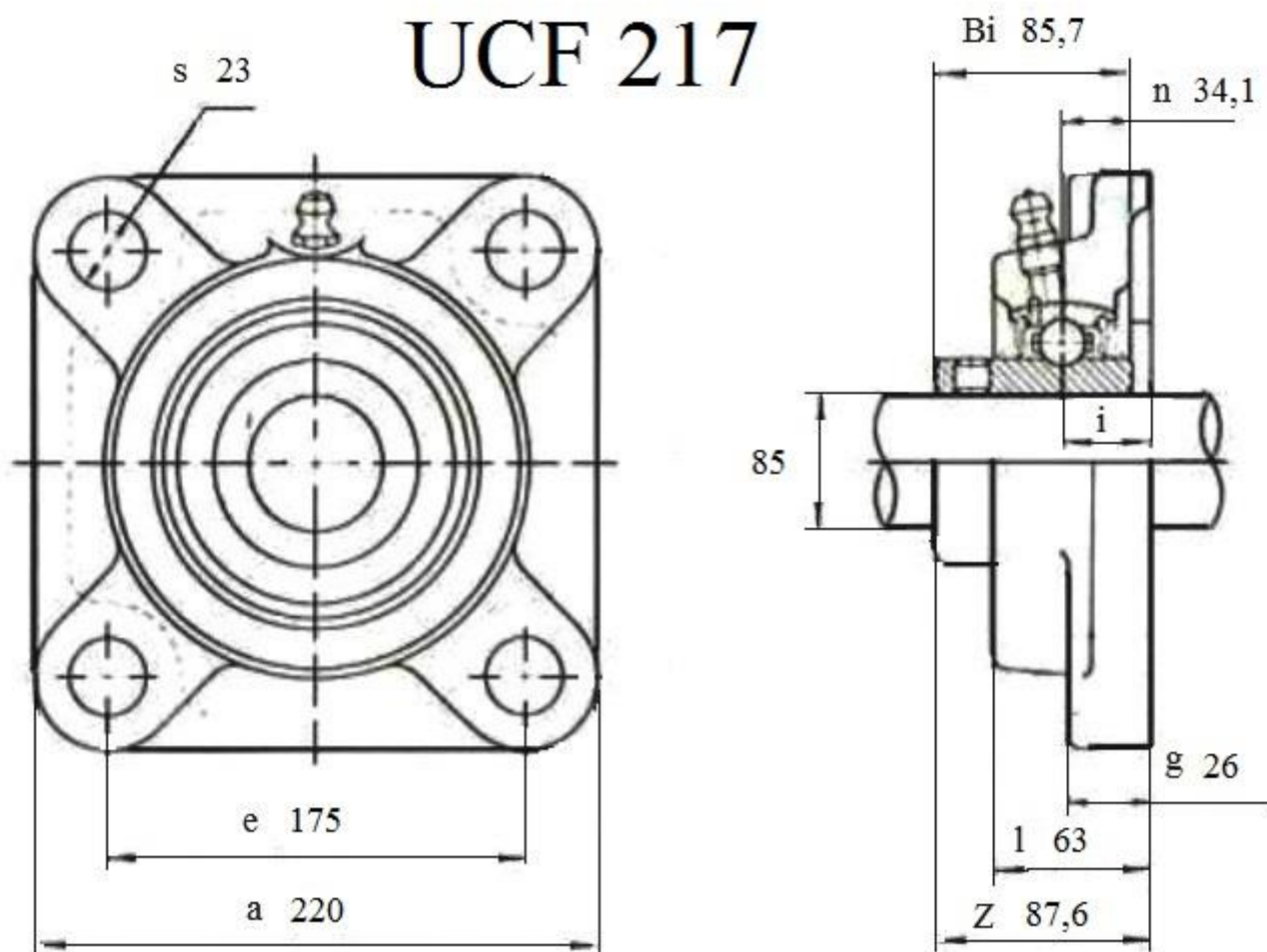




UCF 217 (Asahi)



Подшипниковый узел в квадратном фланце UCF 217



| Обозначение Asahi | Диаметр вала, мм | Размеры, мм | | | | | | | | | Размер болта, мм | Подшипник № | Корпус № | Вес, кг |
|----------------------|---------------------|-------------|-----|----|----|----|----|------|------|------|---------------------|----------------|-------------|------------|
| | | a | e | i | g | l | s | Z | Bi | n | | | | |
| UCF217 | 85 | 220 | 175 | 36 | 26 | 63 | 23 | 87,6 | 85,7 | 34,1 | M20 | UC 217 | F 217 | 9,3 |