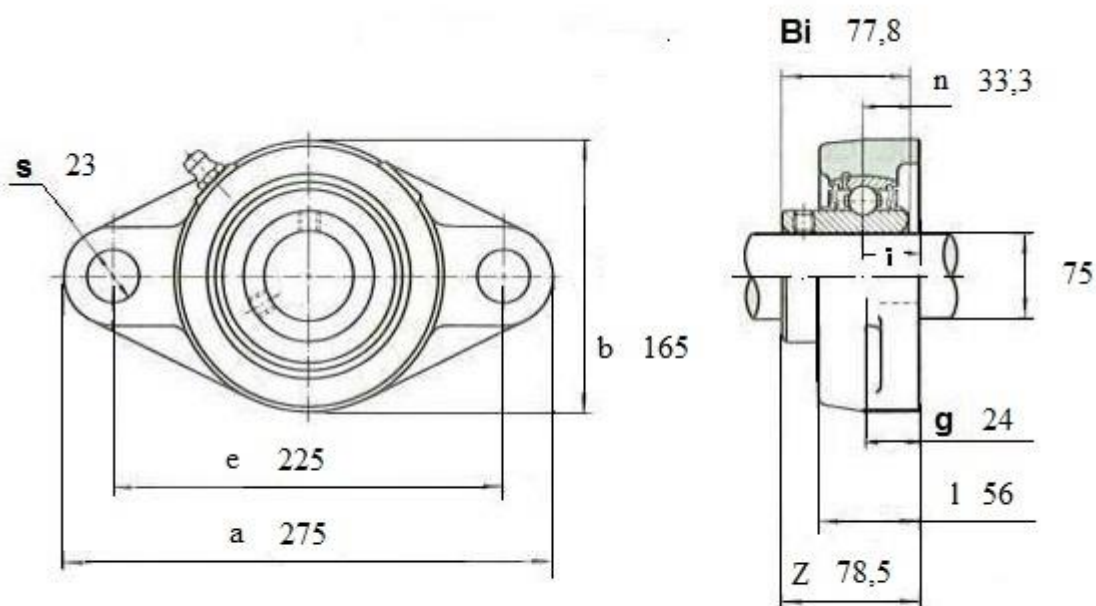




UCFL 215 (Asahi)



Подшипниковый узел в двух болтовом фланце UCFL215



UCFL 215

Обозначение Asahi	Диаметр вала, мм	Размеры, мм										Размер болта, мм	Подшипник №	Корпус №	Вес, кг
		a	e	i	g	l	s	b	Z	Bi	n				
UCFL 215	75	275	225	34	24	56	23	165	78,5	77,8	33,3	M20	UC215	FL215	6,50