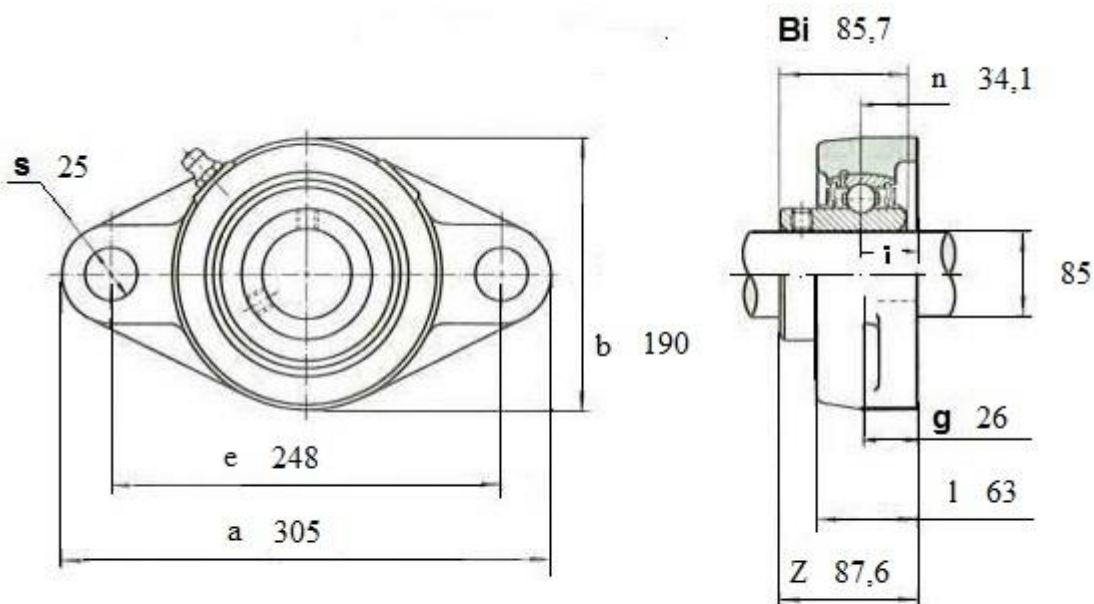




## UCFL 217 (Asahi)



Подшипниковый узел в двух болтовом фланце UCFL217



## UCFL 217

Обозначение Asahi	Диаметр вала, мм	Размеры, мм										Размер болта, мм	Подшипник №	Корпус №	Вес, кг
		a	e	i	g	l	s	b	Z	Bi	n				
UCFL 217	85	305	248	36	26	63	25	190	87,6	85,7	34,1	M22	UC217	FL217	9,5