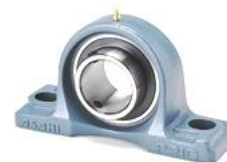
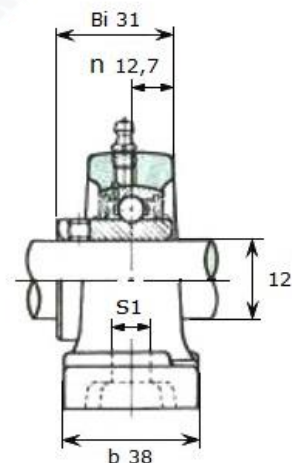
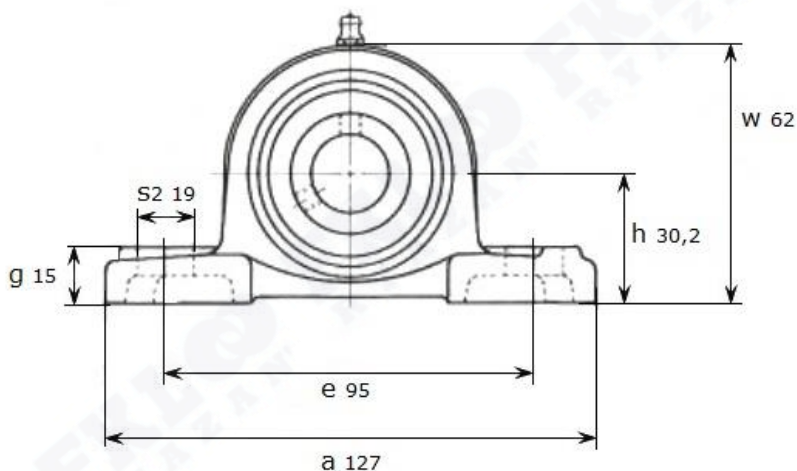


Артикул **UCP 201 (Asahi)**



Подшипниковый узел **UCP 201 (Asahi)**

FKLO
RYAZAN'



UCP 201

Номинальные размеры (мм) подшипникового узла UCP201 (Asahi)										Масса	Номер для заказа	
d	h	a	e	b	s1	s2	g	w	Bi	n	кг	Артикул Asahi
12	30,2	127	95	38	13	19	15	62	31	12,7	0,65	UCP 201