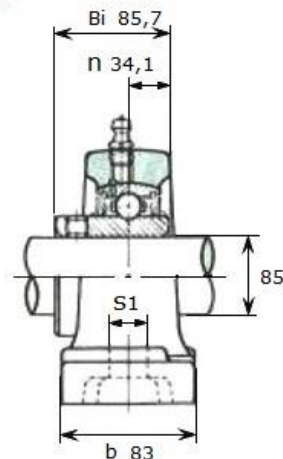
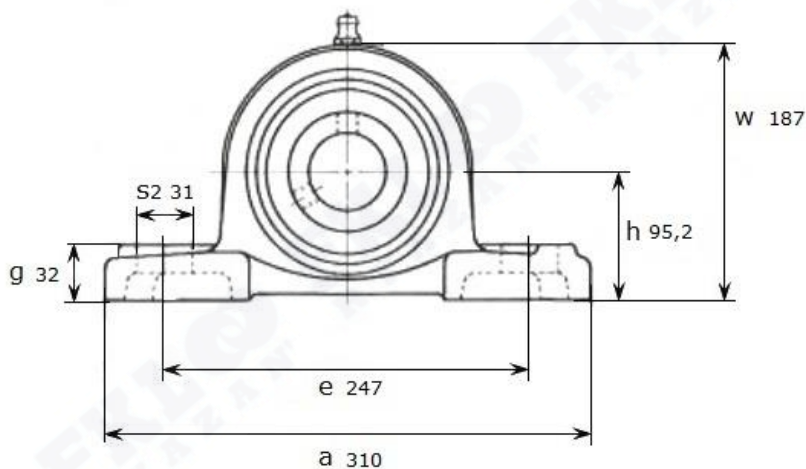


Артикул **UCP 217 (Asahi)**



Подшипниковый узел **UCP 217 (Asahi)**



UCP 217

Номинальные размеры (мм) подшипникового узла UCP 217 (Asahi)											Масса	Номер для заказа
d	h	a	e	b	s1	s2	g	w	Bi	n	кг	Артикул Asahi
85	95,2	310	247	83	25	31	32	187	85,7	34,1	12	UCP 217