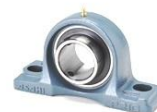


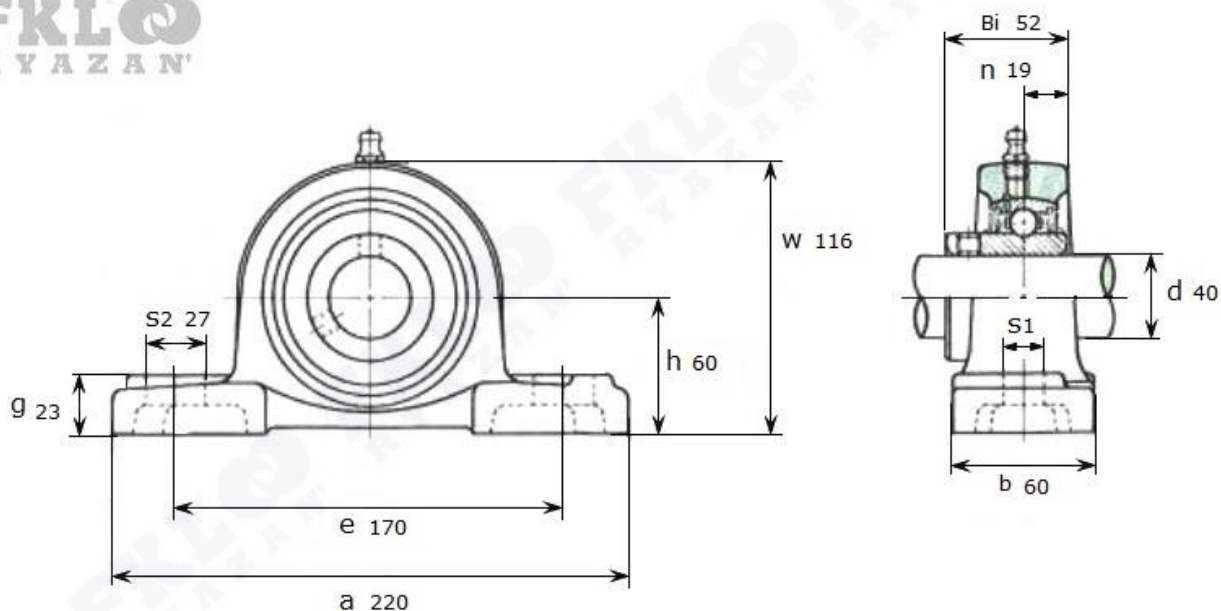
Артикул **UCP 308 (Asahi)**

FKLO
RYAZAN'



Подшипниковый узел **UCP 308 (Asahi)**

FKLO
RYAZAN'



UCP 308

Номинальные размеры (мм) подшипникового узла UCP308 (Asahi)										Масса	Номер для заказа	
d	h	a	e	b	s1	s2	g	w	Bi	n	кг	Артикул Asahi
40	60	220	170	60	17	27	23	116	52	19	3,3	UCP 308