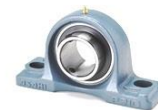


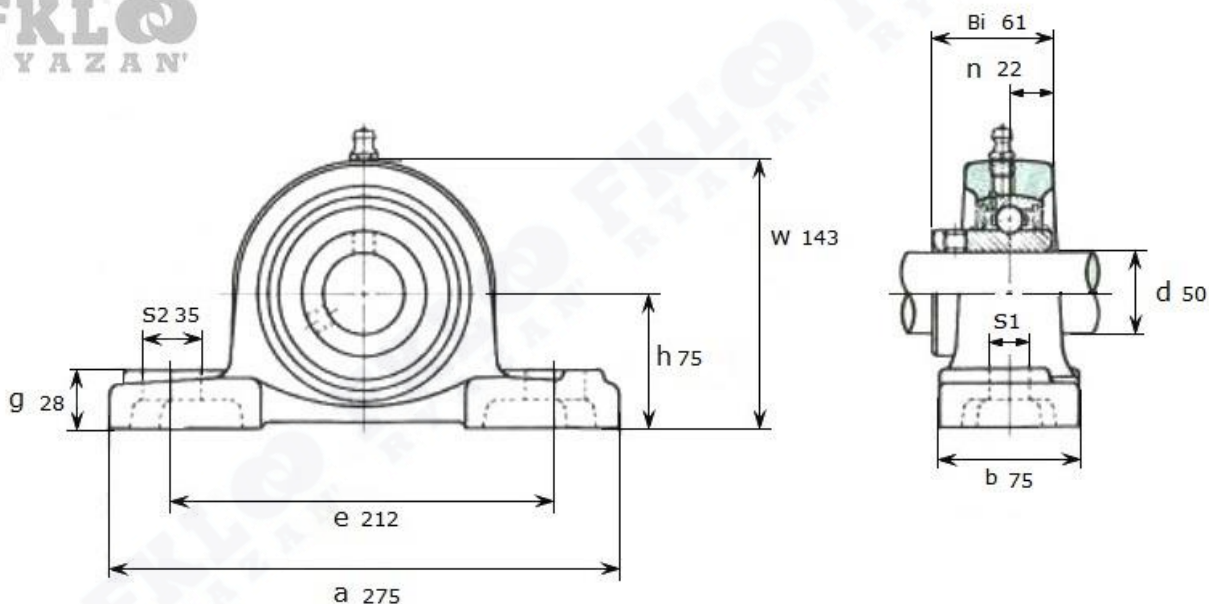
Артикул **UCP 310 (Asahi)**

**FKLO**  
RYAZAN'



Подшипниковый узел **UCP 310 (Asahi)**

**FKLO**  
RYAZAN'



## UCP 310

Номинальные размеры (мм) подшипникового узла <b>UCP310 (Asahi)</b>										Масса	Номер для заказа	
d	h	a	e	b	s1	s2	g	w	Bi	n	кг	Артикул <b>Asahi</b>
50	75	275	212	75	20	35	28	143	61	22	6,2	<b>UCP 310</b>