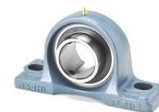
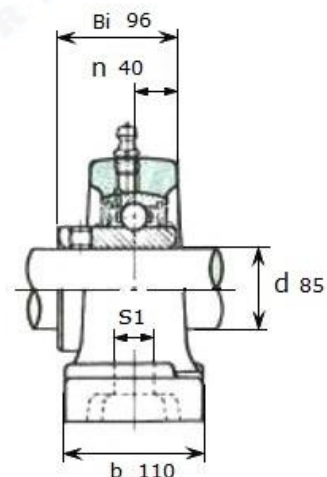
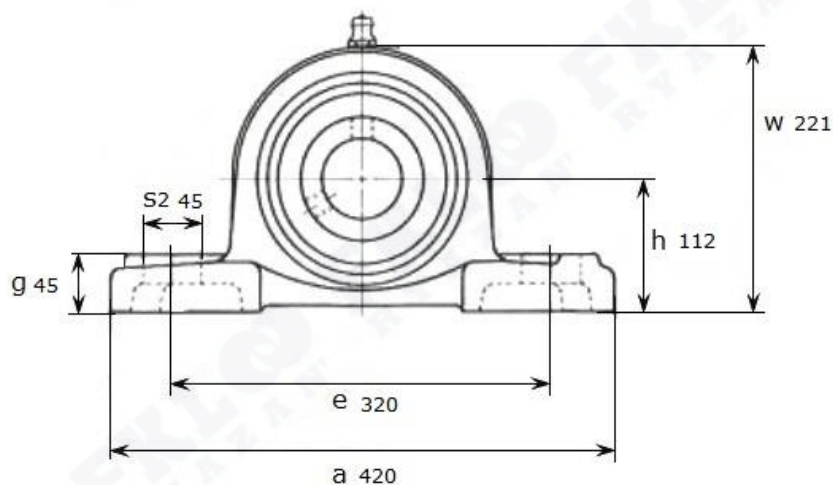


Артикул **UCP 305 (Asahi)**



Подшипниковый узел **UCP 305 (Asahi)**



UCP 317

Номинальные размеры (мм) подшипникового узла UCP305 (Asahi)										Масса	Номер для заказа	
d	h	a	e	b	s1	s2	g	w	Bi	n	кг	Артикул Asahi
85	122	420	$\begin{smallmatrix} 32 \\ 0 \end{smallmatrix}$	110	33	45	45	221	96	40	18,6	UCP 305