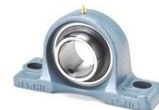
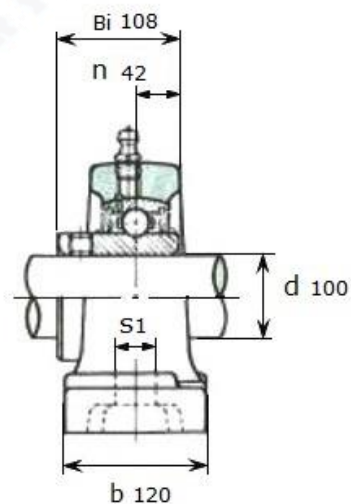
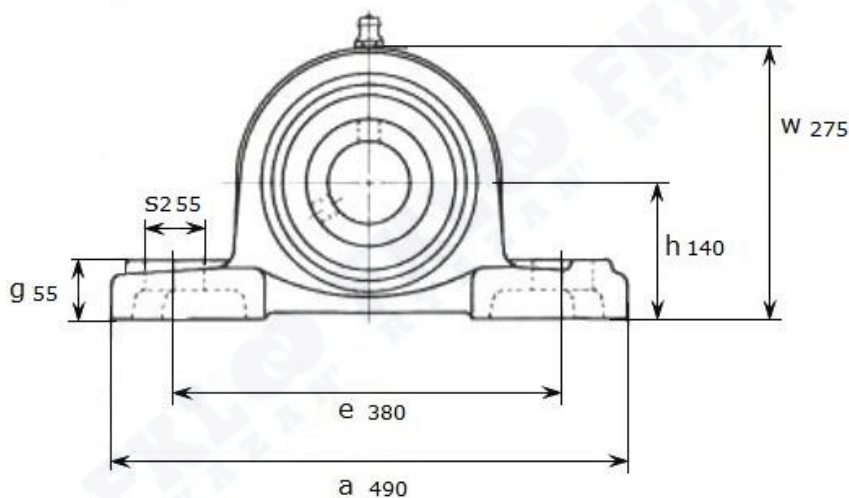


Артикул **UCP 320 (Asahi)**



Подшипниковый узел **UCP 320 (Asahi)**



UCP 320

Номинальные размеры (мм) подшипникового узла UCP320 (Asahi)										Масса	Номер для заказа	
d	h	a	e	b	s1	s2	g	w	Bi	n	кг	Артикул Asahi
100	140	490	380	120	36	50	55	275	108	42	34,3	UCP 320