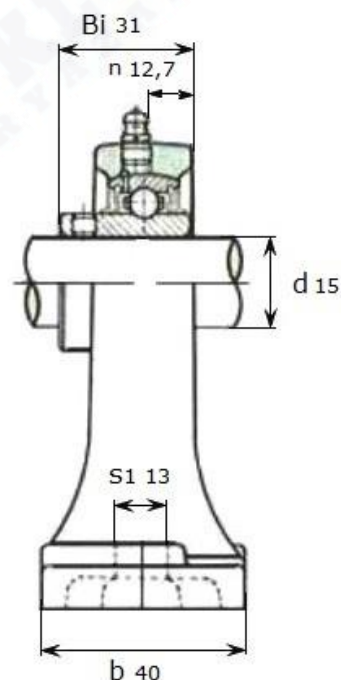
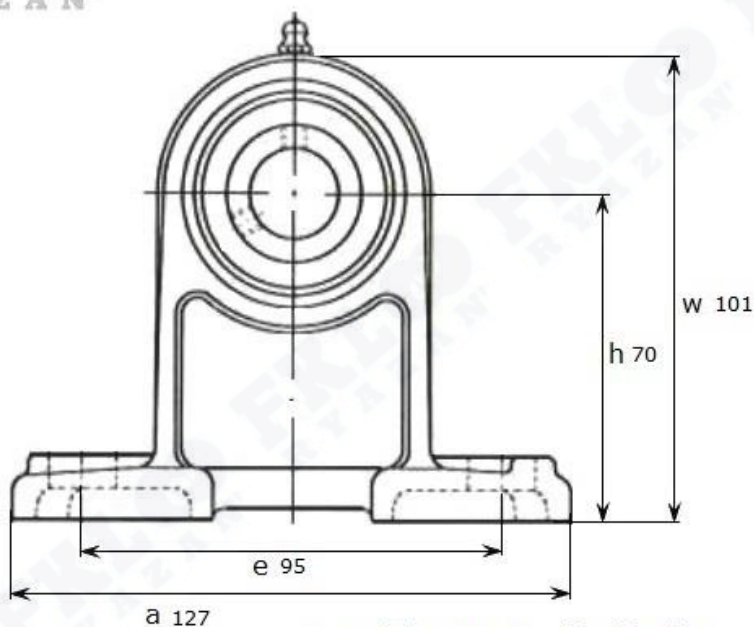


Артикул **UCPH 202 (Asahi)**



Подшипниковый узел **UCPH 202 (Asahi)**



UCPH 202

Номинальные размеры (мм) подшипникового узла UCPH 202 (Asahi)											Масса	Номер для заказа
d	h	a	e	b	s1	s2	g	w	Bi	n	кг	Артикул Asahi
15	70	127	127	40	13	19	15	101	31	12,7	0,99	UCPH 202