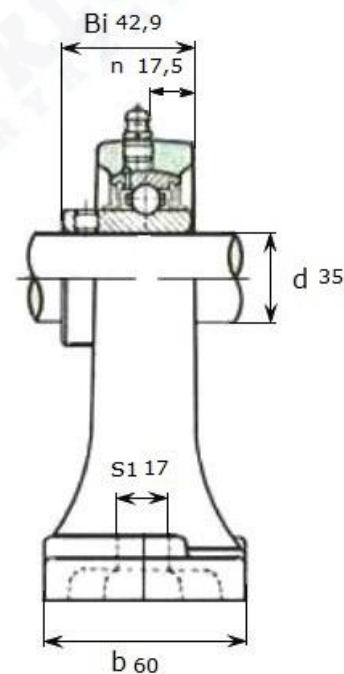
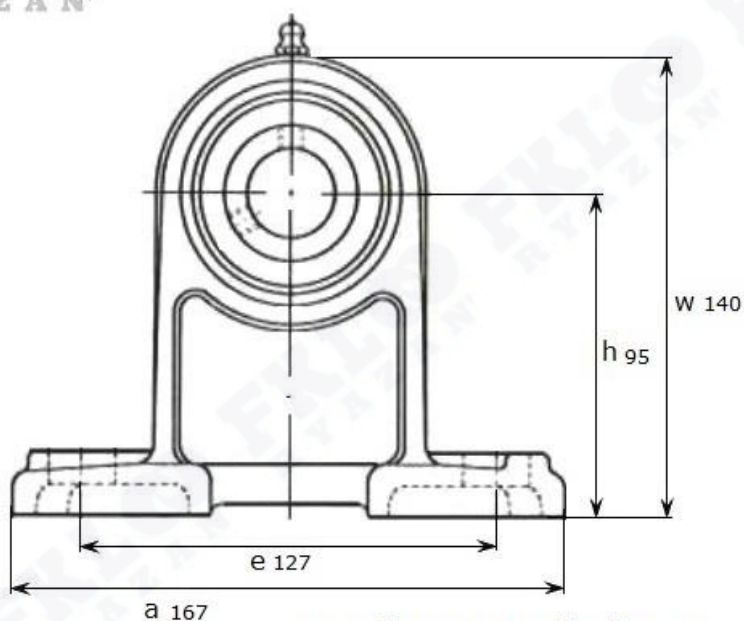


Артикул **UCPH 207 (Asahi)**



Подшипниковый узел **UCPH 207 (Asahi)**



UCPH 207

Номинальные размеры (мм) подшипникового узла UCPH 207 (Asahi)											Масса	Номер для заказа
d	h	a	e	b	s1	s2	g	w	Bi	n	кг	Артикул Asahi
35	95	167	127	60	17	21	19	140	42,9	17,5	2,4	UCPH 207