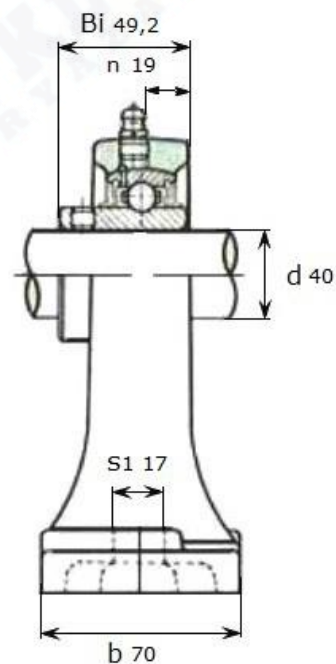
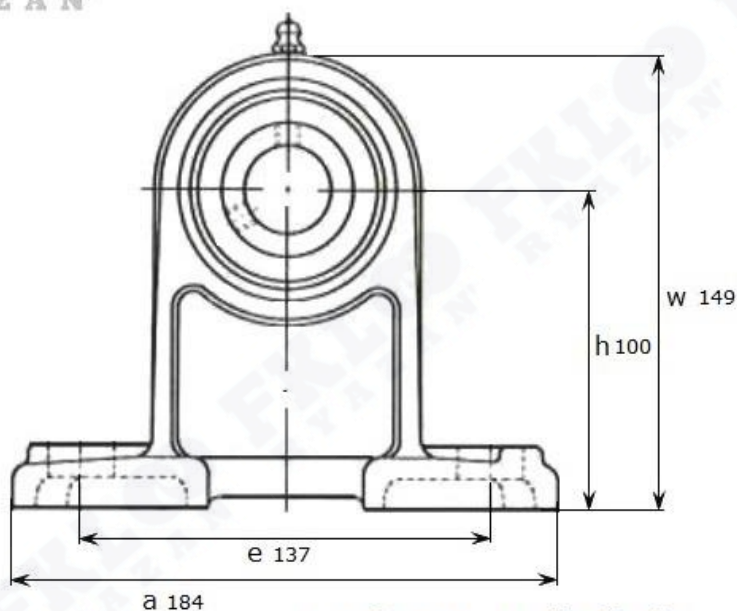


Артикул **UCPH 208 (Asahi)**



Подшипниковый узел **UCPH 208 (Asahi)**

FKLO
RYAZAN'



UCPH 208

Номинальные размеры (мм) подшипникового узла UCPH 208 (Asahi)											Масса	Номер для заказа
d	h	a	e	b	s1	s2	g	w	Bi	n	кг	Артикул Asahi
40	100	184	137	70	17	25	19	149	49,2	19	2,8	UCPH 208