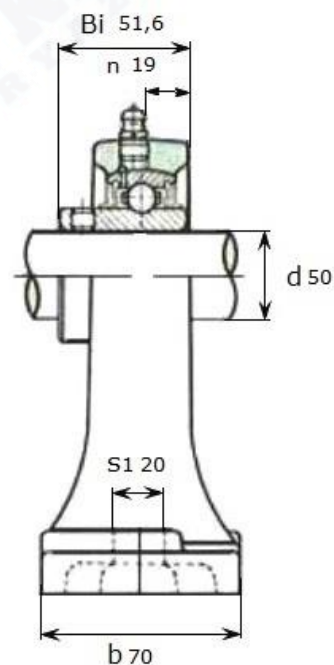
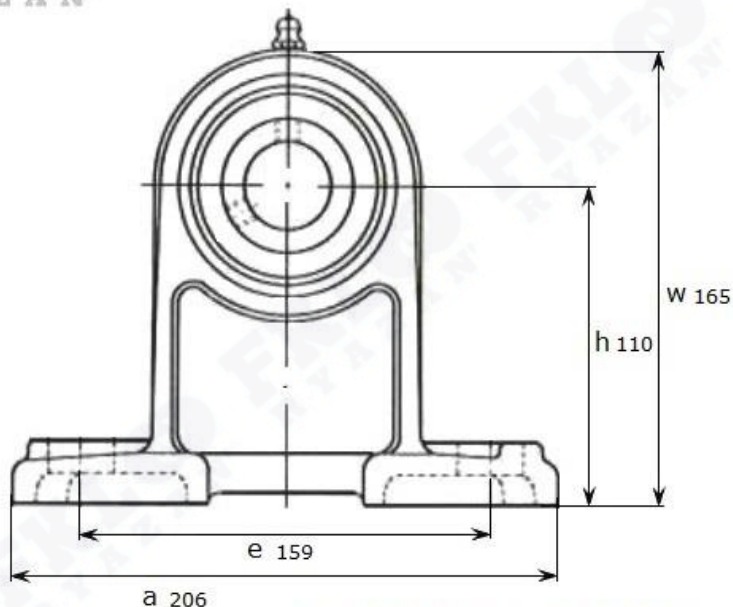


Артикул **UCPH 210 (Asahi)**



Подшипниковый узел **UCPH 210 (Asahi)**

**FKL**  
RYAZAN'



**UCPH 210**

Номинальные размеры (мм) подшипникового узла <b>UCPH 210 (Asahi)</b>											Масса	Номер для заказа
d	h	a	e	b	s1	s2	g	w	Bi	n	кг	Артикул <b>Asahi</b>
50	70	206	159	70	20	25	22	165	51,6	19	3,6	<b>UCPH 210</b>