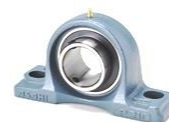


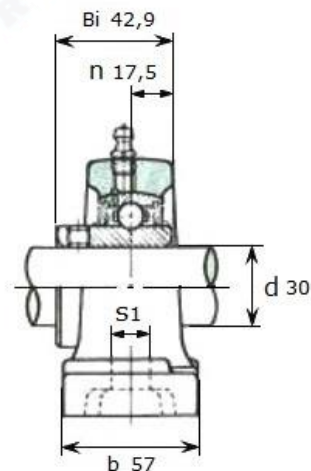
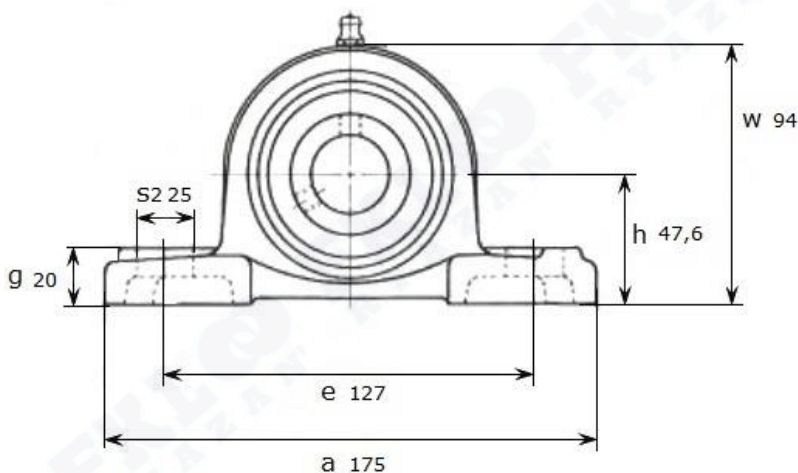
Артикул **UCP X06 (Asahi)**

FKLO
RYAZAN'



Подшипниковый узел **UCP X06 (Asahi)**

FKLO
RYAZAN'



UCP X06

| Номинальные размеры (мм) подшипникового узла UCPX06 (Asahi) | | | | | | | | | | | Масса | Номер для заказа |
|--|------|-----|-----|----|----|----|----|----|------|------|-------|----------------------|
| d | h | a | e | b | s1 | s2 | g | w | Bi | n | кг | Артикул Asahi |
| 30 | 47,6 | 175 | 127 | 30 | 17 | 25 | 20 | 94 | 42,9 | 17,5 | 1,9 | UCP X06 |