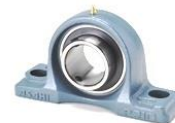
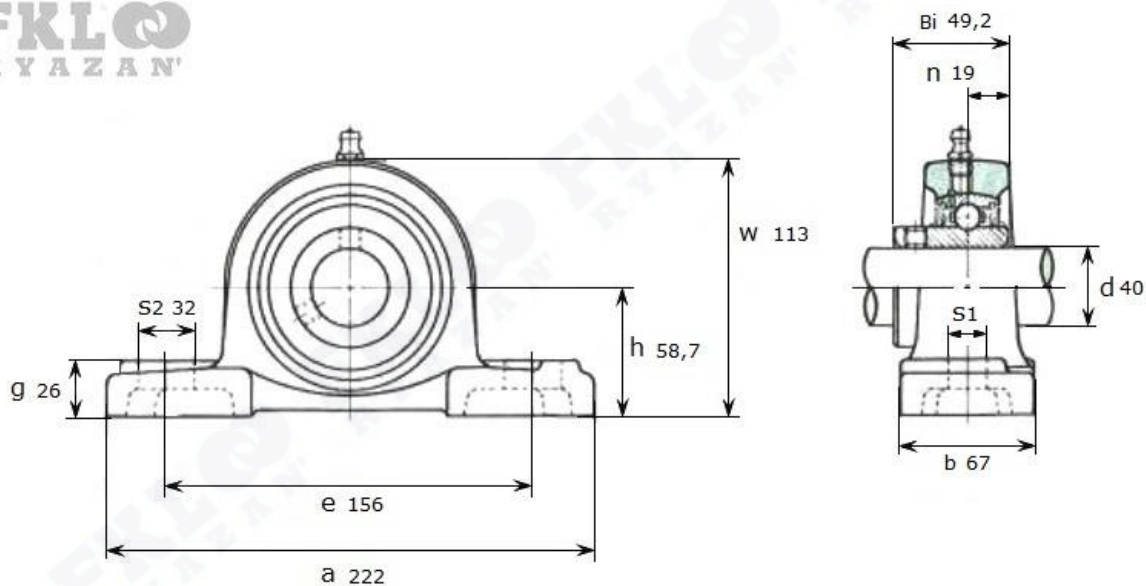


Артикул **UCP X08 (Asahi)**



Подшипниковый узел **UCP X08 (Asahi)**



UCP X08

Номинальные размеры (мм) подшипникового узла UCPX08 (Asahi)											Масса	Номер для заказа
d	h	a	e	b	s1	s2	g	w	Bi	n	кг	Артикул Asahi
40	58,7	222	156	67	20	32	26	113	49,2	19	3,5	UCP X08