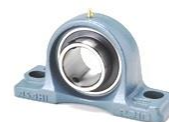


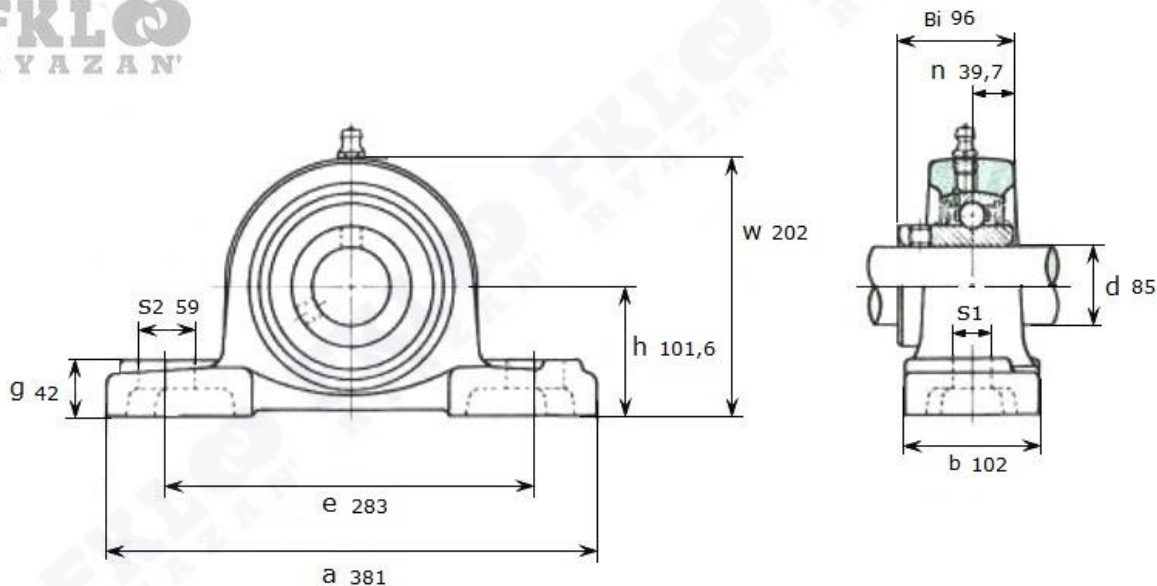
Артикул **UCP X17 (Asahi)**

FKLO
RYAZAN'



Подшипниковый узел **UCP X17 (Asahi)**

FKLO
RYAZAN'



UCP X17

Номинальные размеры (мм) подшипникового узла UCPX17 (Asahi)											Масса	Номер для заказа
d	h	a	e	b	s1	s2	g	w	Bi	n	кг	Артикул Asahi
85	101,6	381	283	102	27	59	42	202	96	39,7	17,1	UCP X17