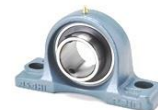


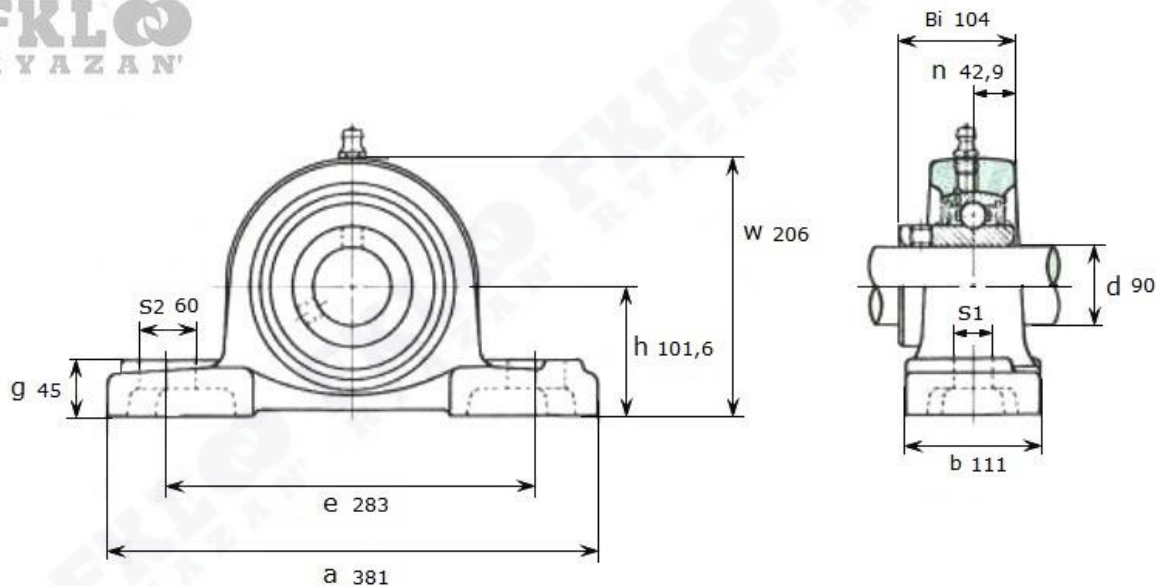
Артикул **UCP X18 (Asahi)**

FKL
RYAZAN'



Подшипниковый узел **UCP X18 (Asahi)**

FKL
RYAZAN'



UCP X18

Номинальные размеры (мм) подшипникового узла UCPX18 (Asahi)										Масса	Номер для заказа	
d	h	a	e	b	s1	s2	g	w	Bi	n	кг	Артикул Asahi
90	101,6	381	283	111	27	60	45	206	104	42,9	17	UCP X18