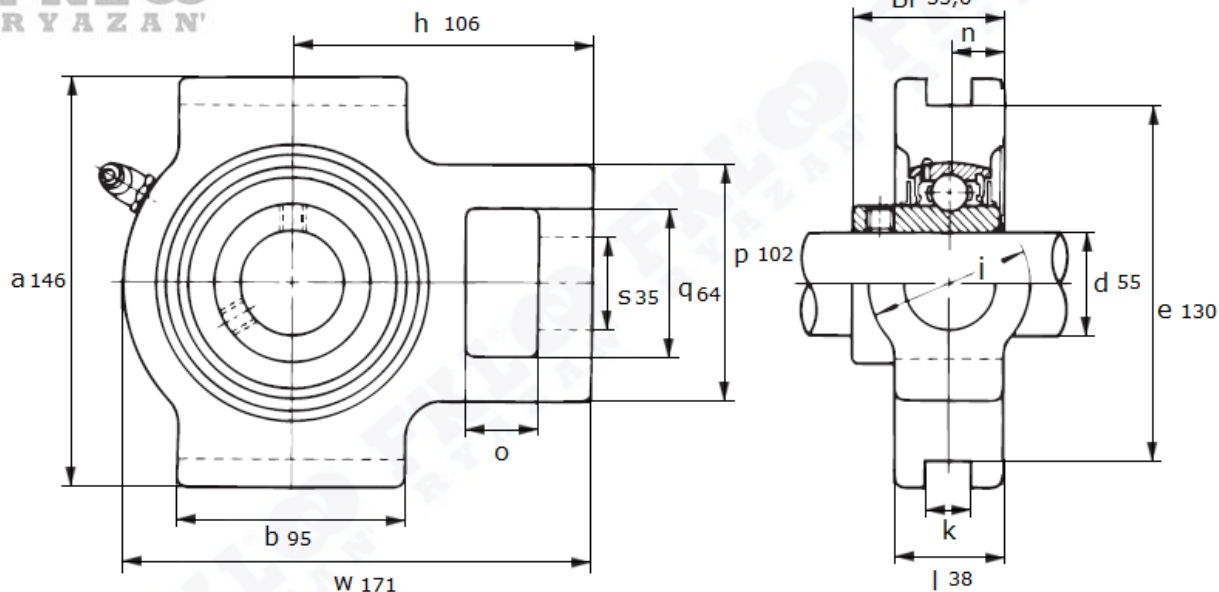


Артикул **UCT 211 (Asahi)**



Подшипниковый узел **UCT 211 (Asahi)**



UCT 211

Номинальные размеры (мм) подшипникового узла UCT211 (Asahi)															Масса	Номер для заказа
d	o	p	q	s	b	k	e	a	w	i	l	h	Bi	n	кг	Артикул Asahi
55	25	102	64	35	95	22	130	146	171	64	38	106	55,6	22,2	4,0	UCT 211