

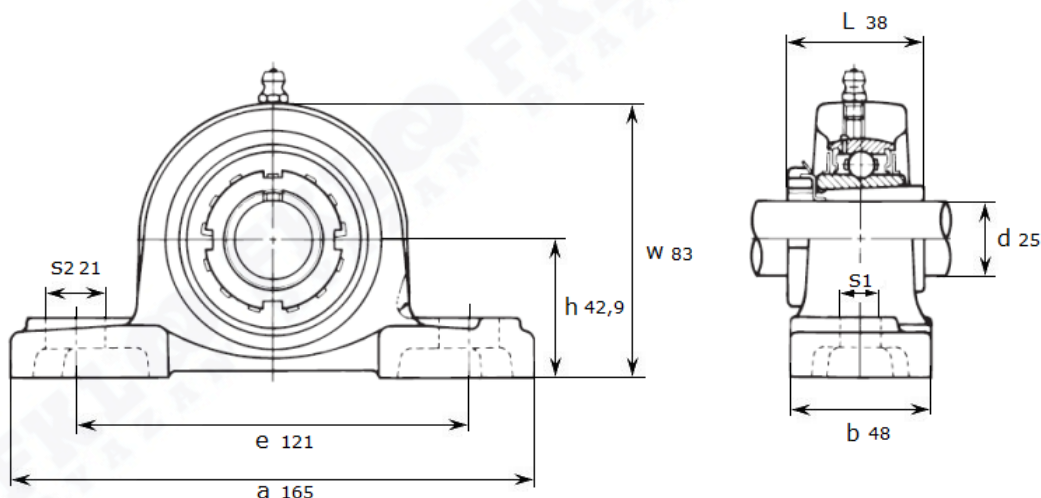
Артикул **UKP 206+H 2306 (Asahi)**

FKLO
RYAZAN'



Подшипниковый узел **UKP 206+H 2306 (Asahi)**

FKLO
RYAZAN'



UKP 206+H 2306

Номинальные размеры (мм) подшипникового узла UKP205+H2306 (Asahi)										Масса	Номер для заказа
d	h	a	e	b	s1	s2	g	w	L	кг	Артикул Asahi
25	42,9	165	121	48	17	21	18	83	38	1,4	UKP 206+H 2306