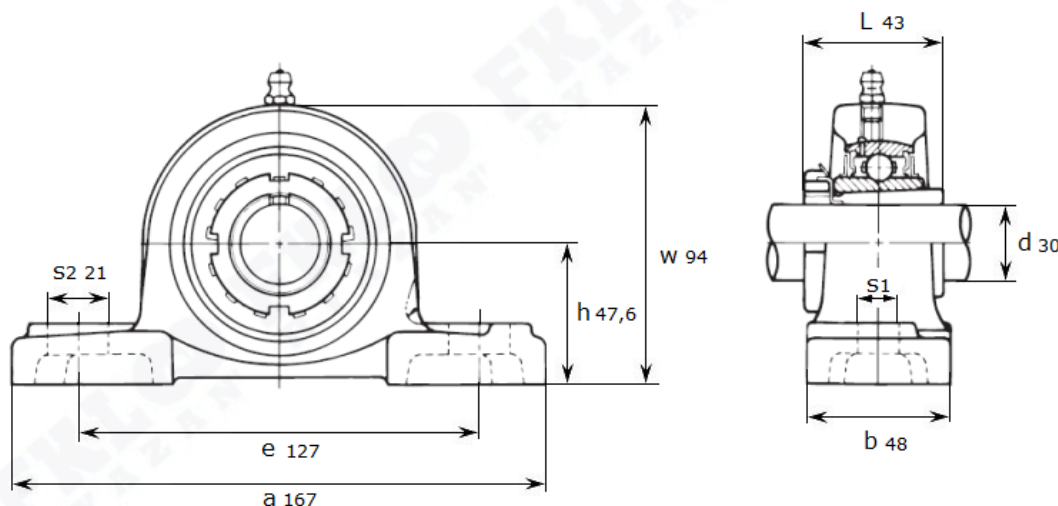


Артикул **UKP 207+H 2307 (Asahi)**



Подшипниковый узел **UKP 207+H 2307 (Asahi)**



## UKP 207+H 2305

Номинальные размеры (мм) подшипникового узла <b>UKP207+H2307 (Asahi)</b>										Масса	Номер для заказа
d	h	a	e	b	s1	s2	g	w	L	кг	Артикул <b>Asahi</b>
30	47,6	167	127	48	17	21	19	94	43	1,6	<b>UKP 207+H 2307</b>