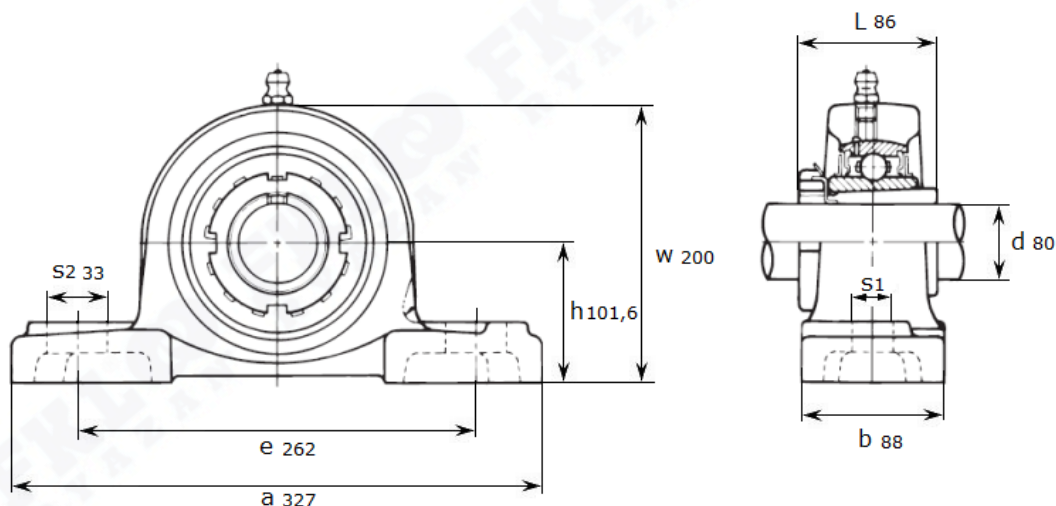


Артикул **UKP 218+H 2318 (Asahi)**



Подшипниковый узел **UKP 218+H 2318 (Asahi)**



UKP 218+H 2318

Номинальные размеры (мм) подшипникового узла UKP218+H2318 (Asahi)										Масса	Номер для заказа
d	h	a	e	b	s1	s2	g	w	L	кг	Артикул Asahi
80	101,6	327	262	88	27	33	34	200	86	15,1	UKP 218+H 2318