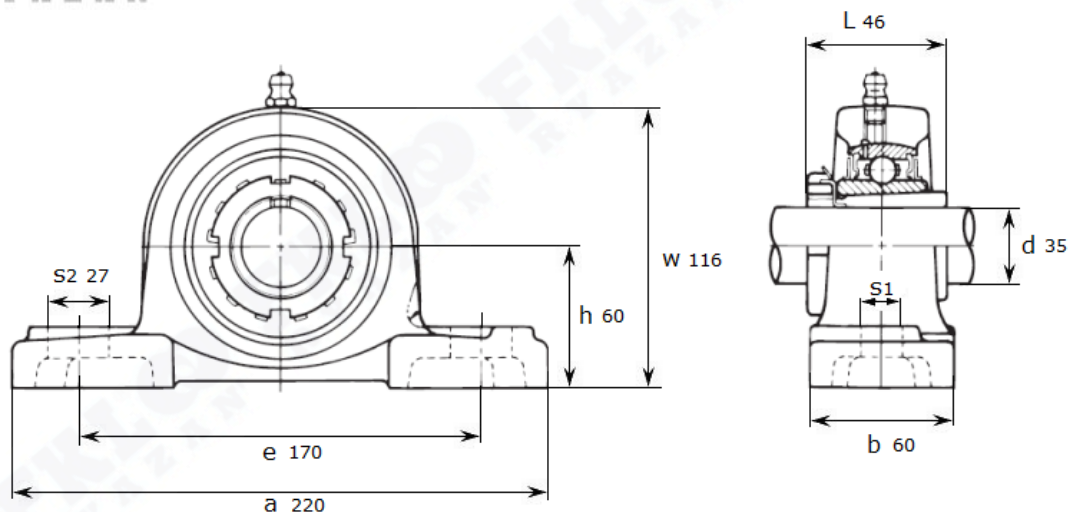


Артикул **UKP 308+H 2308 (Asahi)**



Подшипниковый узел **UKP 308+H 2308 (Asahi)**



## UKP 308+H 2308

Номинальные размеры (мм) подшипникового узла <b>UKP308+H2308 (Asahi)</b>										Масса	Номер для заказа
d	h	a	e	b	s1	s2	g	w	L	кг	Артикул <b>Asahi</b>
35	60	220	170	60	17	27	23	116	46	3	<b>UKP 308+H 2308</b>