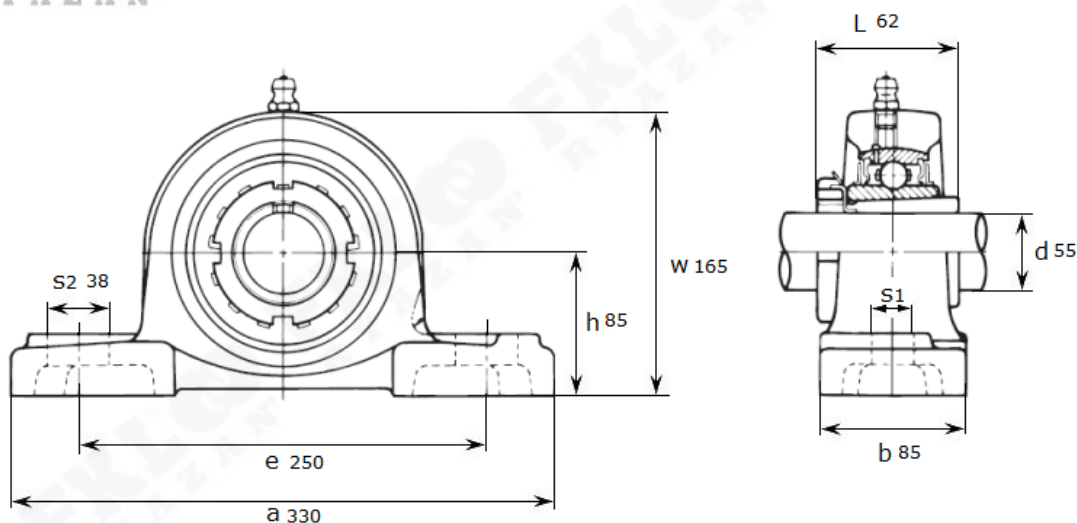


Артикул **УКР 312+Н 2312 (Asahi)**



Подшипниковый узел **УКР 312+Н 2312 (Asahi)**



УКР 312 +Н 2312

Номинальные размеры (мм) подшипникового узла УКР312+Н2312 (Asahi)										Масса	Номер для заказа
d	h	a	e	b	s1	s2	g	w	L	кг	Артикул Asahi
55	85	330	250	85	25	38	33	165	62	9,13	УКР 312+Н 2312