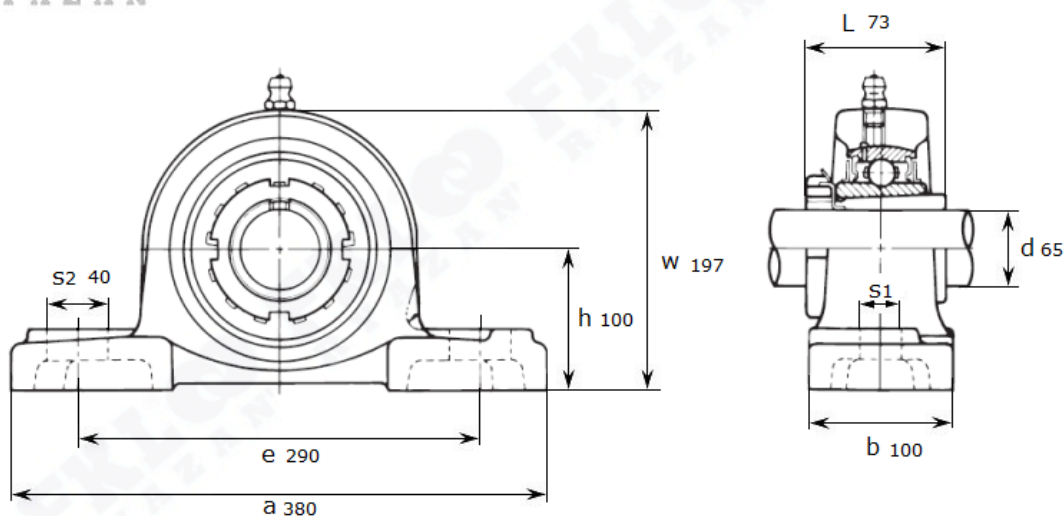


Артикул **UKP 315+H 2315 (Asahi)**



Подшипниковый узел **UKP 315+H 2315 (Asahi)**



UKP 315 + H 2315

Номинальные размеры (мм) подшипникового узла UKP315+H2315 (Asahi)										Масса	Номер для заказа
d	h	a	e	b	s1	s2	g	w	L	кг	Артикул Asahi
65	100	380	290	100	27	40	40	197	73	13,7	UKP 315+H 2315