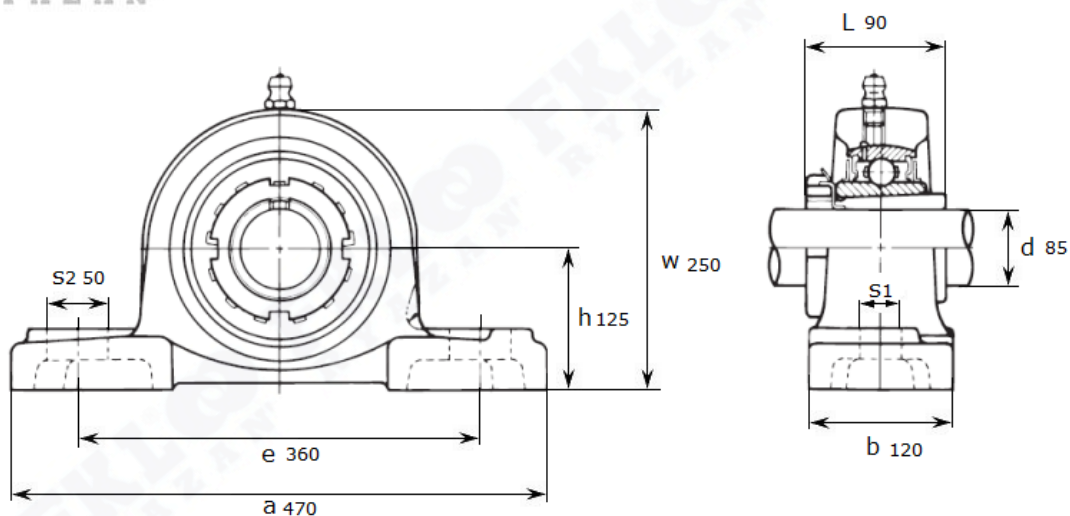


Артикул **УКР 319+Н 2319 (Asahi)**



Подшипниковый узел **УКР 319+Н 2319 (Asahi)**



УКР 319+Н 2319

Номинальные размеры (мм) подшипникового узла УКР319+Н2319 (Asahi)										Масса	Номер для заказа
d	h	a	e	b	s1	s2	g	w	L	кг	Артикул Asahi
85	125	470	360	12 0	36	50	50	25 0	90	26,5	УКР 319+Н 2319