

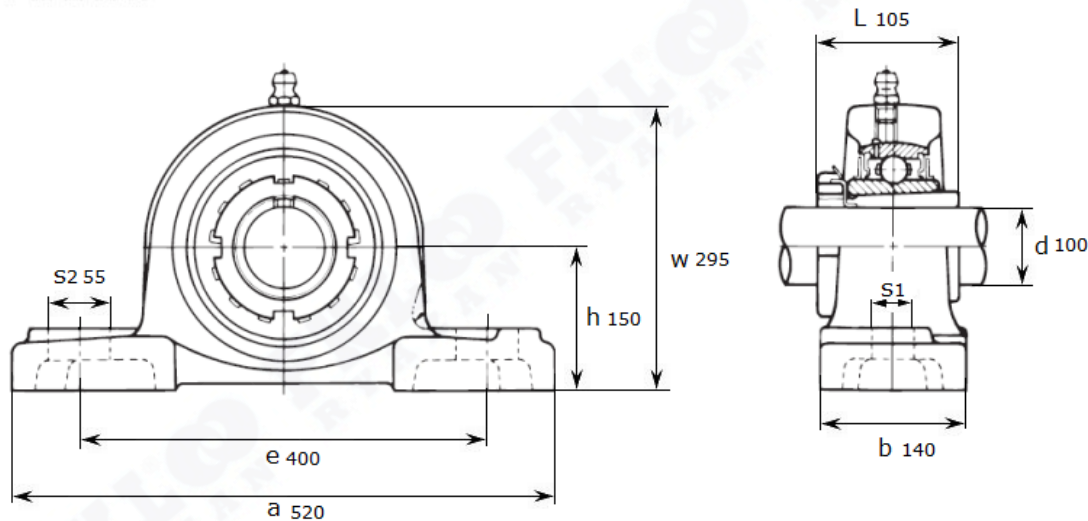
Артикул **UKP 322+H 2322 (Asahi)**

FKL
RYAZAN'



Подшипниковый узел **UKP 322+H 2322 (Asahi)**

FKL
RYAZAN'



UKP 322+H 2322

Номинальные размеры (мм) подшипникового узла UKP32+H2322 (Asahi)										Масса	Номер для заказа
d	h	a	e	b	s1	s2	g	w	L	кг	Артикул Asahi
100	150	520	400	140	40	55	60	295	105	42,6	UKP 322+H 2322