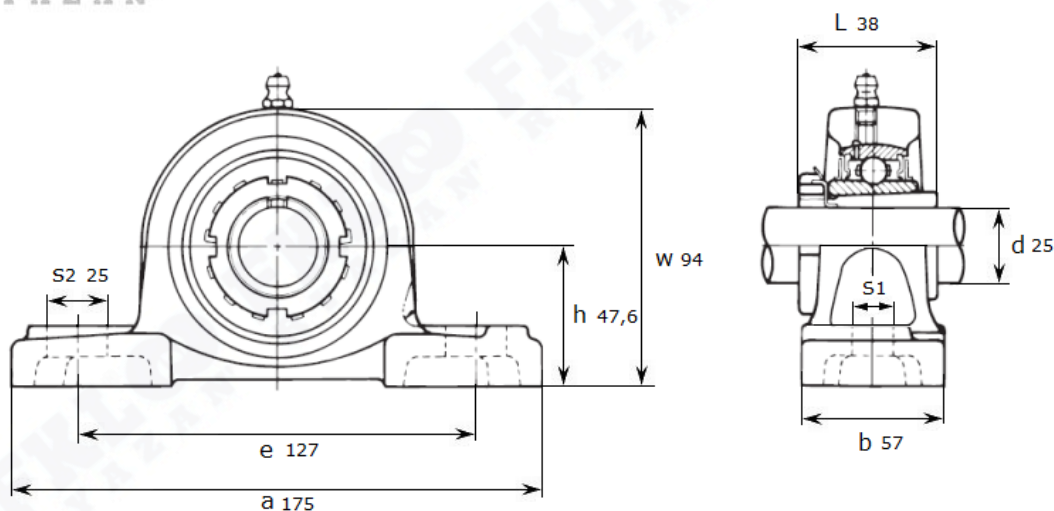


Артикул **UKP X06+H 2306 (Asahi)**



Подшипниковый узел **UKP X06+H 2306 (Asahi)**



UKP X06 + H 2306

Номинальные размеры (мм) подшипникового узла UKPX06+H2306 (Asahi)										Масса	Номер для заказа
d	h	a	e	b	s1	s2	g	w	L	кг	Артикул Asahi
25	47,6	175	127	57	17	25	20	94	38	2	UKP X06+H 2306