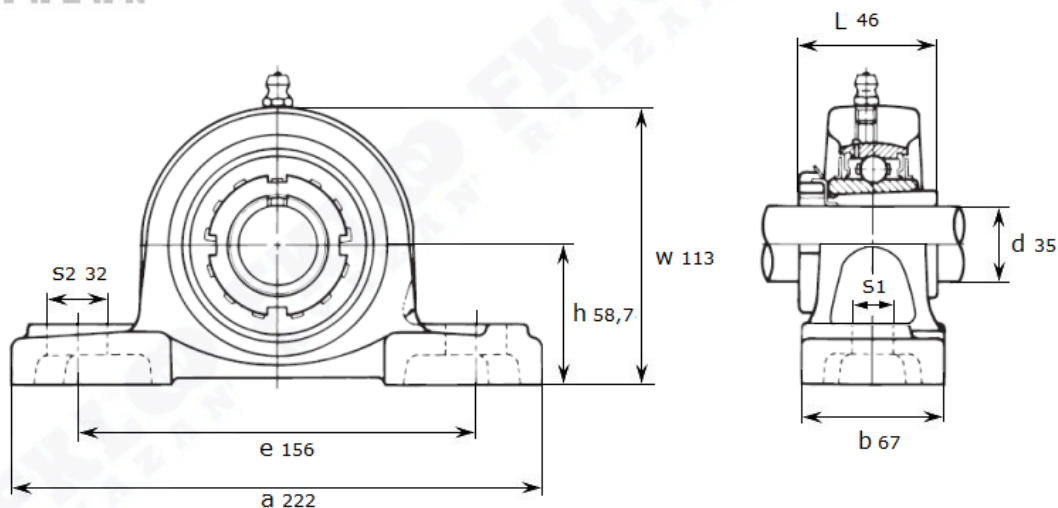


Артикул **UKP X08+H 2308 (Asahi)**



Подшипниковый узел **UKP X08+H 2308 (Asahi)**



UKP X08 + H 2308

Номинальные размеры (мм) подшипникового узла UKPX08+H2308 (Asahi)										Масса	Номер для заказа
d	h	a	e	b	s1	s2	g	w	L	кг	Артикул Asahi
35	58,7	222	156	67	20	32	26	113	46	3,5	UKP X08+H 2308