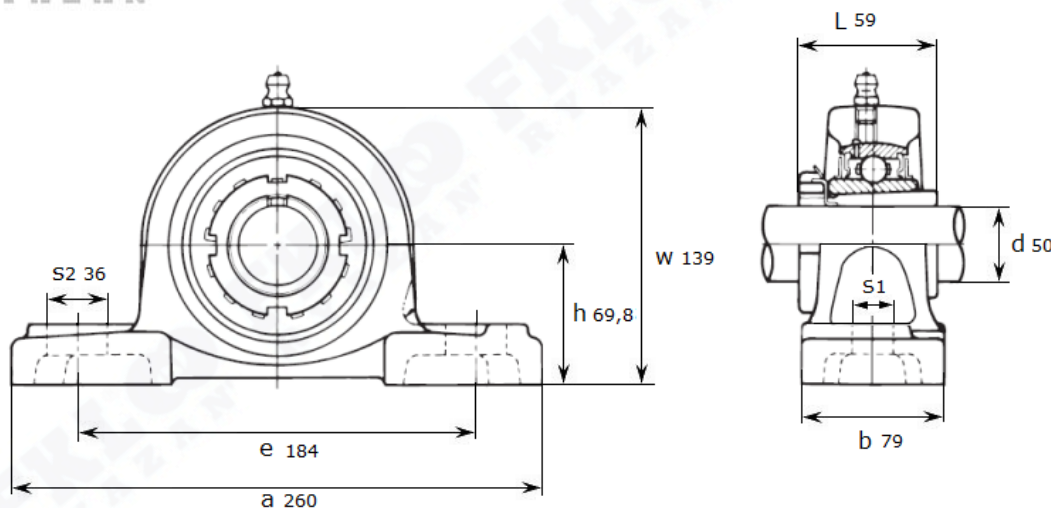


Артикул **УКР Х11+Н 2311 (Asahi)**



Подшипниковый узел **УКР Х11+Н 2311 (Asahi)**



УКР Х11 + Н 2311

Номинальные размеры (мм) подшипникового узла УКРХ11+Н2311 (Asahi)										Масса	Номер для заказа
d	h	a	e	b	s1	s2	g	w	L	кг	Артикул Asahi
50	69,8	260	184	79	17	36	30	139	59	5,8	УКР Х11+Н 2311