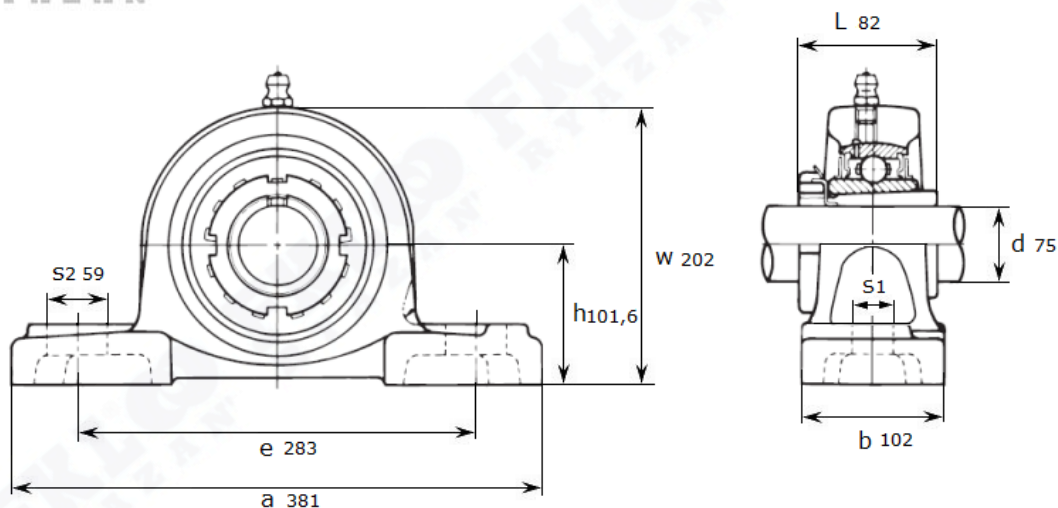


Артикул **УКР X17+H 2317 (Asahi)**



Подшипниковый узел **УКР X17+H 2317 (Asahi)**



УКР X 17 + H 2317

Номинальные размеры (мм) подшипникового узла УКРX17+H2317 (Asahi)										Масса	Номер для заказа
d	h	a	e	b	s1	s2	g	w	L	кг	Артикул Asahi
75	101,6	381	283	102	27	59	42	202	82	17	УКР X17+H 2317