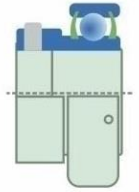




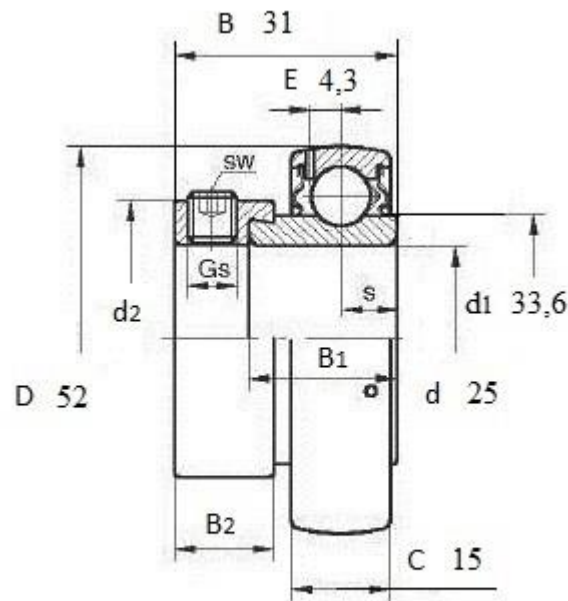
Артикул UY 205- 2S



Тип UY

Подшипник шариковый **UY 205- 2S** (FKL) со сферическим наружным кольцом и закрепительным эксцентриком

Уплотнение 2S. Резинометаллическое уплотнение с лабиринтом между листовым элементом и резиновой губкой, которая обеспечивает контактное уплотнение. Трение и числа оборотов не отличаются от 2RS, однако, защита от грубых частиц примесей лучше. Это отличная система уплотнения: листовая часть защищает от земли, пыли, грубых примесей, создавая одновременное лабиринт с резиновой частью. Резиновая часть обеспечивает контактное уплотнение, предотвращающее проникновение тонких примесей, воды, влаги, пара и др. Этот вид уплотнения подходит для средних условий эксплуатации.



UY 205-2S

Вал, мм	Номинальные размеры (мм) подшипника UY 205- 2S											Масса кг	Обозначение подшипника
	d	D	B	C	s	d1	B1	d2	B2	E	Gs		
25	52	31	15	7,5	33,6	21,5	37,4	13,5	4,3	M6x0,75	3	0,14	UY 205-2S