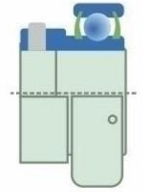




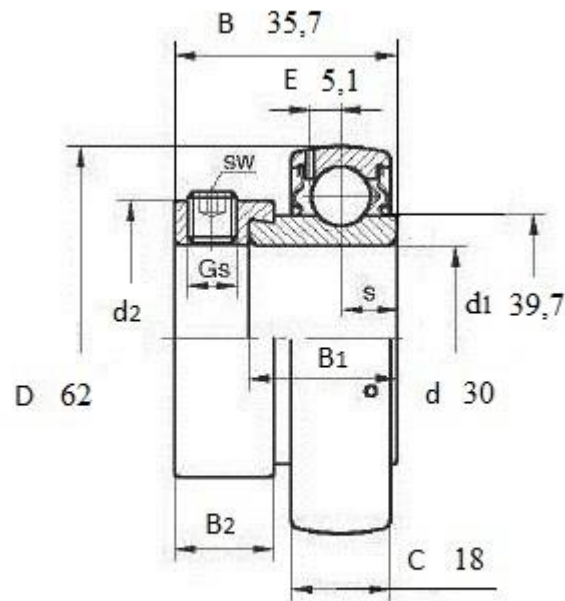
Артикул UY 206- 2S



Тип UY

Подшипник шариковый **UY 206- 2S** (FKL) со сферическим наружным кольцом и закрепительным эксцентриком

Уплотнение 2S. Резинометаллическое уплотнение с лабиринтом между листовым элементом и резиновой губкой, которая обеспечивает контактное уплотнение. Трение и числа оборотов не отличаются от 2RS, однако, защита от грубых частиц примесей лучше. Это отличная система уплотнения: листовая часть защищает от земли, пыли, грубых примесей, создавая одновременное лабиринт с резиновой частью. Резиновая часть обеспечивает контактное уплотнение, предотвращающее проникновение тонких примесей, воды, влаги, пара и др. Этот вид уплотнения подходит для средних условий эксплуатации.



UY 206-2S

Вал, мм	Номинальные размеры (мм) подшипника UY 206- 2S											Масса кг	Обозначение подшипника
	d	D	B	C	s	d1	B1	d2	B2	E	Gs		
30	62	35,7	18	9	39,7	23,8	44,2	16	5,1	M8x1	4	0,23	UY 206-2S