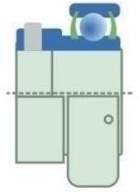




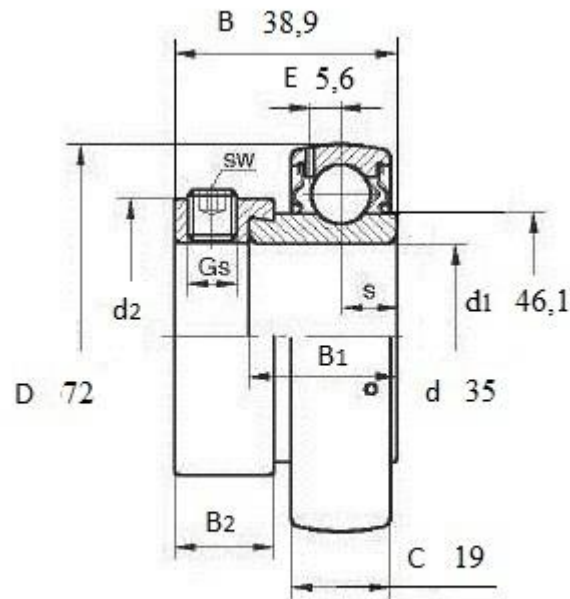
Артикул UY 207- 2S



Тип UY

Подшипник шариковый **UY 207- 2S** (FKL) со сферическим наружным кольцом и закрепительным эксцентриком

Уплотнение 2S. Резинометаллическое уплотнение с лабиринтом между листовым элементом и резиновой губкой, которая обеспечивает контактное уплотнение. Трение и числа оборотов не отличаются от 2RS, однако, защита от грубых частиц примесей лучше. Это отличная система уплотнения: листовая часть защищает от земли, пыли, грубых примесей, создавая одновременное лабиринт с резиновой частью. Резиновая часть обеспечивает контактное уплотнение, предотвращающее проникновение тонких примесей, воды, влаги, пара и др. Этот вид уплотнения подходит для средних условий эксплуатации.



UY 207-2S

| Вал, мм | Номинальные размеры (мм) подшипника UY 207- 2S | | | | | | | | | | | Масса кг | Обозначение подшипника |
|------------|---|------|----|-----|------|------|------|------|-----|-------|----|-------------|------------------------|
| | d | D | B | C | s | d1 | B1 | d2 | B2 | E | Gs | | |
| 35 | 72 | 38,9 | 19 | 9,5 | 46,1 | 25,4 | 51,2 | 17,5 | 5,6 | M10x1 | 5 | 0,31 | UY 207-2S |