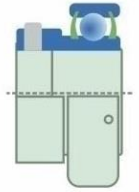




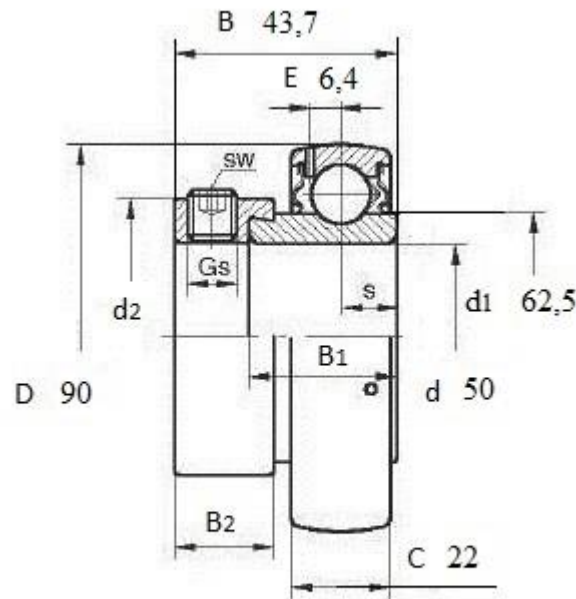
## Артикул UY 210- 2S



Тип UY

Подшипник шариковый **UY 210- 2S** (FKL) со сферическим наружным кольцом и закрепительным эксцентриком

**Уплотнение 2S.** Резинометаллическое уплотнение с лабиринтом между листовым элементом и резиновой губкой, которая обеспечивает контактное уплотнение. Трение и числа оборотов не отличаются от 2RS, однако, защита от грубых частиц примесей лучше. Это отличная система уплотнения: листовая часть защищает от земли, пыли, грубых примесей, создавая одновременное лабиринт с резиновой частью. Резиновая часть обеспечивает контактное уплотнение, предотвращающее проникновение тонких примесей, воды, влаги, пара и др. Этот вид уплотнения подходит для средних условий эксплуатации.



## UY 210-2S

Вал, мм	Номинальные размеры (мм) подшипника <b>UY 210- 2S</b>											Масса кг	Обозначение подшипника
	d	D	B	C	s	d1	B1	d2	B2	E	Gs		
50	90	43,7	22	11	62,5	30,2	67,6	18,3	6,4	M10x1	5	0,54	<b>UY 210-2S</b>