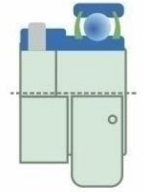




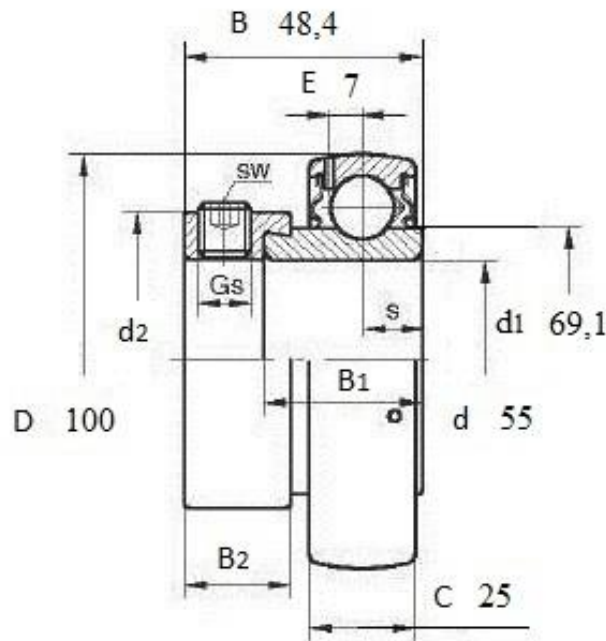
Артикул UY 211- 2S



Тип UY

Подшипник шариковый **UY 211- 2S** (FKL) со сферическим наружным кольцом и закрепительным эксцентриком

Уплотнение 2S. Резинометаллическое уплотнение с лабиринтом между листовым элементом и резиновой губкой, которая обеспечивает контактное уплотнение. Трение и числа оборотов не отличаются от 2RS, однако, защита от грубых частиц примесей лучше. Это отличная система уплотнения: листовая часть защищает от земли, пыли, грубых примесей, создавая одновременное лабиринт с резиновой частью. Резиновая часть обеспечивает контактное уплотнение, предотвращающее проникновение тонких примесей, воды, влаги, пара и др. Этот вид уплотнения подходит для средних условий эксплуатации.



UY 211-2S

Вал, мм	Номинальные размеры (мм) подшипника UY 211- 2S											Масса кг	Обозначение подшипника FKL
	D	B	C	s	d1	B1	d2	B2	E	Gs	sw		
55	100	48,4	25	12,5	69,1	32,5	76,2	20,6	7	M10x1	5	0,98	UY 211-2S