

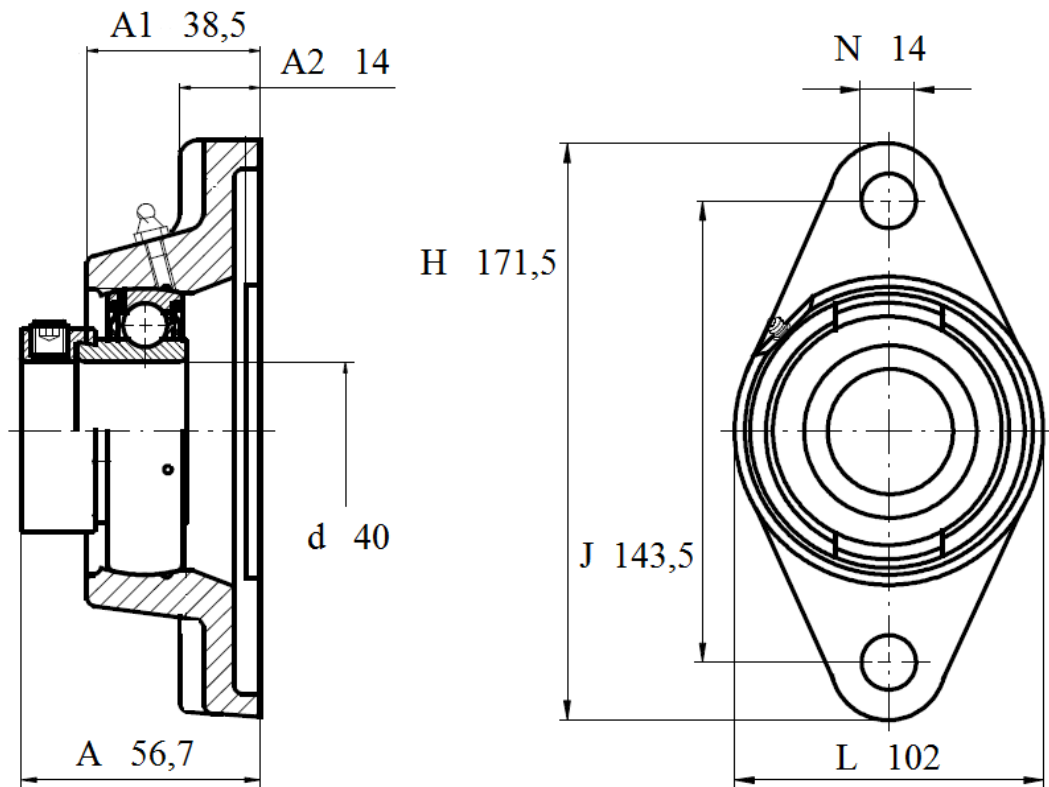


UYN 208.2S-N14 (FKL)



Подшипниковый узел **UYN 208.2S-N14 (FKL)** с овальным литым корпусом тип «N»

Уплотнение 2S Резинометаллическое уплотнение с лабиринтом между листовым элементом и резиновой губкой, которая обеспечивает контактное уплотнение. Трение и числа оборотов не отличаются от 2RS, однако, защита от грубых частиц примесей лучше. Это отличная система уплотнения: листовая часть защищает от земли, пыли, грубых примесей, создавая одновременное лабиринт с резиновой частью. Резиновая часть обеспечивает контактное уплотнение, предотвращающее проникновение тонких примесей, воды, влаги, пара и др.



UYN 208.2S-N14

Вал, мм	Номинальные размеры (мм.) подшипникового узла UYN 208.2S-N14							Масса кг	Обозначение подшипникового узла FKL
	A1	A2	J	H	L	N	A		
40	38,5	14	143,5	17,5	102	14	56,7	1,72	UYN 208.2S-N14