

У Подшипник шариковый

У Ball bearing

W 208PP16



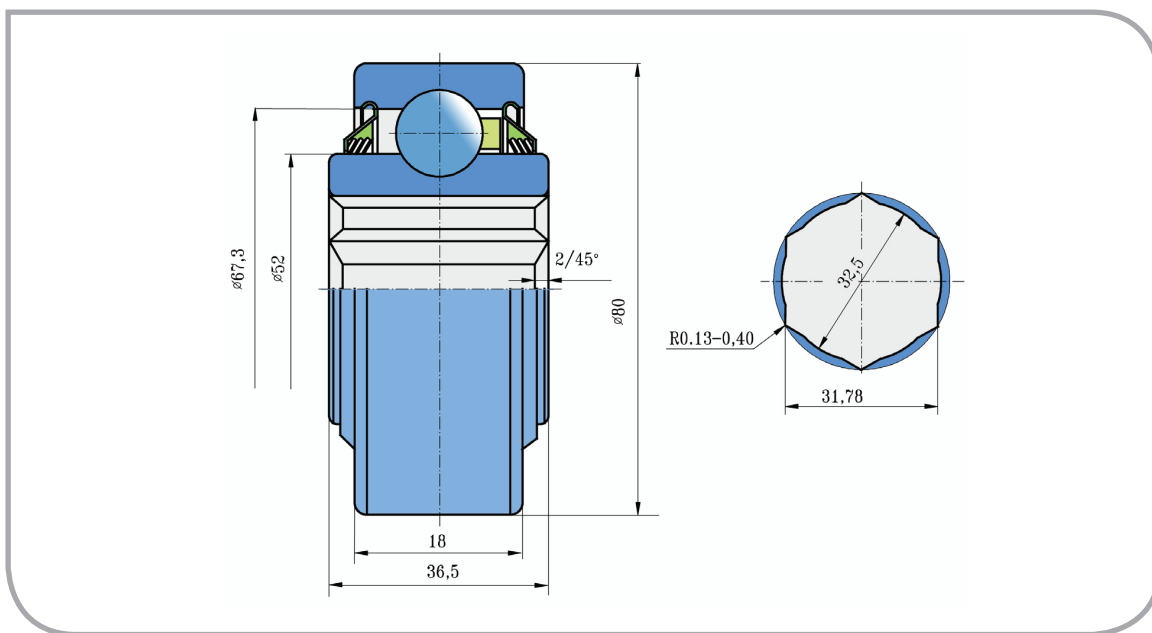
ВАРИАНТЫ МАРКИРОВКИ PARALLEL MARKS

FKL W 208PP16

GP 188-009V *GP

JOHN DEERE JD9373

AE46606

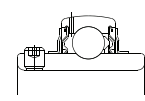


Размеры/Dimensions (mm)

d	D	B	C	kg
52	80	36,5	18	

Место установки и применения:
Possible place of mounting and application:

Poljoprivredne priključna mašina
Сельскохозяйственная машина



У Подшипники шариковые
У Ball bearings